
SEKA GPRS BUS – Modul GPRS BUS nativ

S.C. SECPRAL COM SRL
Mihai Limbășan
Revizie manual: v.11

19 iulie 2009

Rezumat

Documentul de față descrie instalarea și utilizarea modului SEKA GPRS de monitorizare a sistemelor de alarmă și funcții de home comfort prin GPRS (versiunea BUS).

Cuprins

1	Descriere generală	3
2	Diagramă modul rev. 2	4
3	Diagramă modul rev. 3, rev. 4 și rev. 5	5
4	Diagramă modul rev. 6	6
5	Terminale și jumperi modul	7
6	Porturi de intrare și ieșire	7
6.1	Porturi de intrare	7
6.2	Porturi de ieșire	7
7	Programarea tipului de centrală în modul	8
7.1	Intrarea în modul de programare tip centrală	8
7.2	Cheie de programare tip centrală	9
7.3	Ieșirea din modul de programare	9
8	Conectarea la centralele de alarmă	10
8.1	DSC – seria New Classic (PC585, PC1565, PC5010), Power864 (PC5020) și DSC New Power (PC1616, PC1832, PC1864)	10
8.2	DSC – seria Maxsys (PC4020)	10
8.3	Paradox – seria Esprit (728+, 728ULT, 738ULT)	11
8.4	Paradox – seria Spectra (1728, 1738)	12

8.5	Paradox – seria Digiplex (EVO48, EVO192), Spectra SP (SP5500, SP6000), Esprit E55	14
8.6	Paradox – seria Magellan 6xxx	14
8.7	Bentel – seria KYO (KYO4, KYO8, KYO32)	15
9	LED-uri modul	16
9.1	Modulul rev. 2	17
9.2	Modulele rev. 3 sau mai recent	17
10	Observații adiționale	18
11	Specificații	18

1 Descriere generală

Sistemul Seka-GPRS este dezvoltat pentru a realiza o transmisie a mesajelor de alarmă de la centralele antiefracție spre dispecerat rapid, sigur și cu costuri scăzute, utilizând rețeaua GSM.

Transmisia se efectuează prin protocol PPP conform standardelor internaționale având ca mediu de transmisie rețeaua GSM. Protocolul codificat și bidirecțional asigură integritatea și securitatea datelor transmise precum și verificarea recepției acestora de către dispecerat. În același timp, se poate realiza un test periodic la orice interval de timp, specificat în minute, precum și interogări on-line.

Instalarea sistemului se realizează ușor, fără a fi nevoie de programarea comunicatorului centralei, dar în același timp transmițând cele mai complete informații ce pot fi furnizate dispeceratului, mai multe decât ce se transmite pe linia telefonică. Astfel, interconectarea se realizează fie pe magistralele de date ale sistemului, fie pe ieșirile seriale dedicate pentru raportarea evenimentelor. În cazul tipic, timpul de transmisie a evenimentelor este de circa 1,2 secunde.

2 Diagramă modul rev. 2

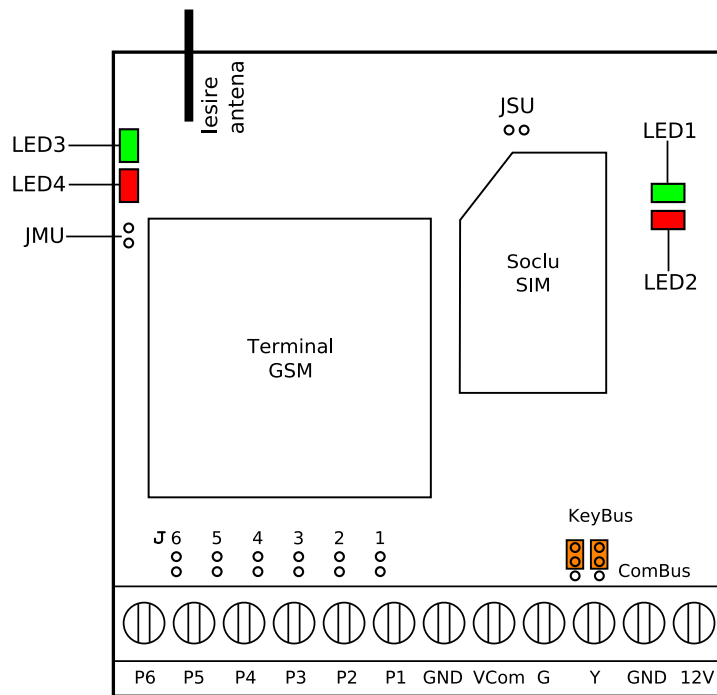


Figura 1: Diagrama modului rev. 2

Tabela 1 pag. 7 explică semnificația terminalelor și jumperilor din diagramă.

3 Diagramă modul rev. 3, rev. 4 și rev. 5

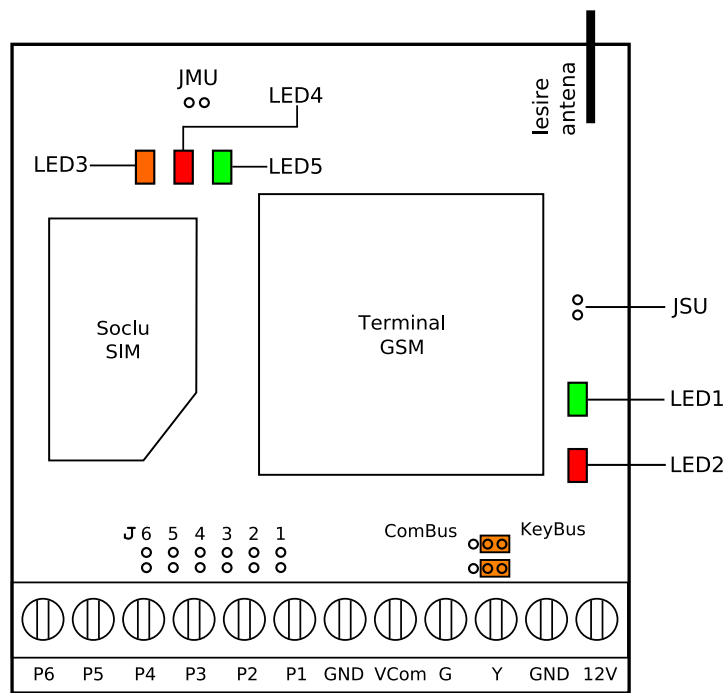


Figura 2: Diagrama modului rev. 4 și rev. 5

Tabela 1 pag. 7 explică semnificația terminalelor și jumperilor din diagramă.

4 Diagramă modul rev. 6

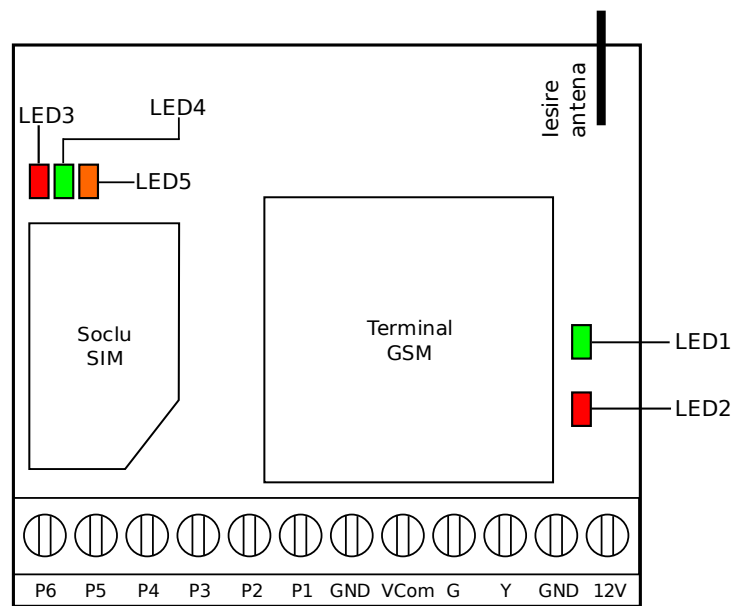


Figura 3: Diagrama modulului rev. 6

Tabela 1 pag. 7 explică semnificația terminalelor din diagramă.

5 Terminale și jumperi modul

Tabela 1: Terminale și jumperi modul

Terminal / Jumper	Descriere
+12V	Alimentare 10-15Vcc
GND	Masă
Y	Yellow magistrală
G	Green magistrală
VCom	Tensiune de decuplare pentru diodele protectoare ale PGM-urilor
GND	Masă PGM-uri
P1-P6	Intrări/ieșiri programabile (PGM-uri)
Keybus/Combus	Selecție tip magistrală (doar rev. 5 sau mai vechi)
JSU	Selecție tip magistrală / Actualizare firmware slave (doar rev. 5 sau mai vechi)
JMU	Actualizare firmware master (doar rev. 5 sau mai vechi)
J1-J6	Selecție tip PGM (intrare sau ieșire) (doar rev. 5 sau mai vechi)

6 Porturi de intrare și ieșire

Modulul este dotat cu 6 porturi programabile pentru intrări/ieșiri.

Atât activarea cât și dezactivarea oricărui port de intrare este transmisă la dispecerat. Porturile care sunt definite de tip ieșire pot fi activate/dezactivate de la dispecerat.

Semnalele de intrare trebuie să fie active pe o durată de cel puțin 500 de milisecunde ($\frac{1}{2}$ secundă) pentru a fi acceptate de către modul. Orice semnal cu o durată mai mică este ignorat, pentru a evita vârfuri de tensiune accidentale respectiv interferențe pe fir.

6.1 Porturi de intrare

Pentru modulele rev. 5 sau mai vechi, definirea porturilor trebuie efectuată atât în software-ul de dispecerat, cât și fizic pe modul. Pentru a defini un port ca fiind de intrare, se deschide jumperul corespunzător din grupa J1 – J6 (poziția implicită din fabrică.)

Pentru modulele rev. 6, definirea porturilor se efectuează doar din software-ul de dispecerat, nemaifiind nevoie de intervenție pe modulul fizic.

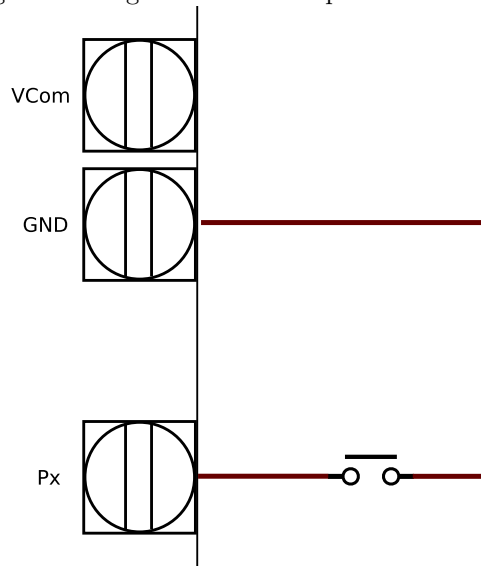
Conectarea la port se efectuează conform figurii 4 pag. 8, folosind contacte „dry”.

6.2 Porturi de ieșire

Pentru modulele rev. 5 sau mai vechi, definirea porturilor trebuie efectuată atât în software-ul de dispecerat, cât și fizic pe modul. Pentru a defini un port ca fiind de ieșire, se închide jumperul corespunzător din grupa J1 – J6.

Pentru modulele rev. 6, definirea porturilor se efectuează doar din software-ul de dispecerat, nemaifiind nevoie de intervenție pe modulul fizic.

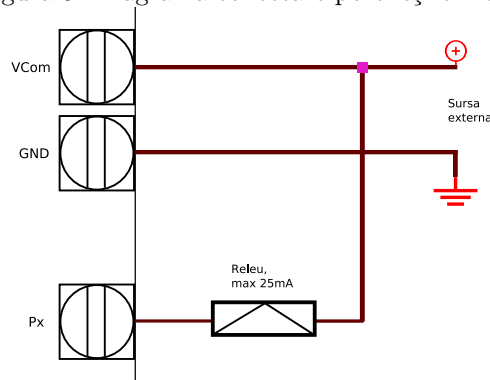
Figura 4: Diagramă conectare port intrare modul



Conectarea la port se efectuează conform figurii 5 pag. 8, folosind un releu în cazul în care curentul absorbit este mai mare de 25mA. Ieșirea este de tip „open-collector”, se comută la masă în cazul activării.

În cazul folosirii elementelor inductive (de exemplu releu), datorită tensiunilor auto-induse trebuie montate diode anti-paralel sau se conectează tensiunea pozitivă de alimentare a consumatorului la borna VCom, conform schemei de conectare.

Figura 5: Diagramă conectare port ieșire modul



7 Programarea tipului de centrală în modul

Pentru o mai bună gestiune a modulelor, Seka-GPRS este compatibil cu majoritatea centralelor de uz curent fără a fi nevoie de a comanda un procesor sau o versiune pentru un anumit tip de centrală. Alegerea tipului de centrală se efectuează cu ajutorul jumperului JSU pentru modulele rev. 5 sau mai vechi, respectiv cu ajutorul terminalelor P5 și P6 pentru modulele rev. 6.

7.1 Intrarea în modul de programare tip centrală

Pentru modulele rev. 5 sau mai vechi, intrarea în modul de programare se efectuează prin alimentarea modulului cu jumperul JSU conectat. Imediat după alimentare,

LED-urile vor pâlpâi cât timp modulul efectuează anumite teste interne și calibrări. Apoi, LED-ul LED2 va pâlpâi roșu încontinuu, moment în care se întrerupe conexiunea jumperului JSU. Modulul se va afla în modul de programare tip centrală. LED-ul verde LED1 va începe să pâlpâie în „trenuri”, cu o pauză ceva mai lungă între fiecare grup de impulsuri, cu un număr de impulsuri egal corespondentul centralei conform tabelii 2 pag. 9.

Pentru modulele rev. 6, intrarea în modul de programare se efectuează prin alimentarea modulului cu terminalele P5 și P6 conectate între ele. Imediat după alimentare, LED-urile vor pâlpâi cât timp modulul efectuează anumite teste interne și calibrări. Apoi, LED-ul roșu LED3 va pâlpâi încontinuu, moment în care se întrerupe conexiunea dintre terminalele P5 și P6. Modulul se va afla în modul de programare tip centrală. LED-ul verde LED4 va începe să pâlpâie în „trenuri”, cu o pauză ceva mai lungă între fiecare grup de impulsuri, cu un număr de impulsuri egal corespondentul centralei conform tabelii 2 pag. 9.

7.2 Cheie de programare tip centrală

Tabela 2: Indicator tip centrală

Tip centrală	Nr. impulsuri	R. min.
DSC New Classic (PC585, PC1565, PC5010)	1	rev. 1
DSC Power (PC5020) și DSC New Power (PC1616, PC1832, PC1864)	2	rev. 1
DSC Maxsys PC4020	3	rev. 1
Paradox Esprit (728+, 728ULT, 738ULT)	4	rev. 1
Bentel Kyo 4 și Kyo 8	5	rev. 2
Bentel Kyo32	6	rev. 2
Paradox Spectra (1728, 1738)	7	rev. 2
Paradox Spectra SP (SP5500, SP6000), Magellan 5xxx, Esprit E55	8	rev. 4
Paradox Digiplex EVO48, EVO192	9	rev. 4
Paradox Magellan seria 6xxx	10	rev. 4

Coloana **R. min.** indică revizia minimă de modul care suportă centrala respectivă. De exemplu, centralele DSC seria New Classic sunt suportate de către toate modulele revizia 1 sau mai nouă, iar centralele Paradox Digiplex doar de către toate modulele revizia 4 sau mai nouă.

Dacă modulul nu este setat pentru centrala corespunzătoare, se incrementează numărul corespunzător de impulsuri închizând și deschizând aproape imediat jumperul JSU pentru modulele rev. 5 sau mai vechi, respectiv conectând între ele pentru scurt timp terminalele P5 și P6 în cazul modulelor rev. 6. Dacă tipul de centrală selectat ajunge la ultimul număr și se închide jumperul respectiv se conectează terminalele încă o dată, noul tip de centrală va trece înapoi la 1. Se repetă procedura de incrementare până se ajunge la tipul de centrală dorit.

7.3 Ieșirea din modul de programare

Pentru a ieși din modul de programare, se deconectează jumperul JSU respectiv se întrerupe conexiunea terminalelor P5 și P6, se întrerupe alimentarea modulului, se așteaptă 5-10 secunde și se realimentează. În acest moment, modulul este pregătit să decodeze evenimente de la centrală.

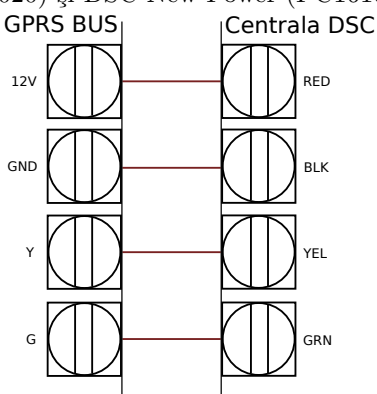
8 Conectarea la centralele de alarmă

Se recomandă *insistent* ca modulul să fie conectat la centrală doar *după* setarea pe tipul corect de centrală (a se vedea mai sus), în caz contrar existând posibilitatea ca modulul să transmită mesaje necodificabile până când se alege tipul corect de centrală.

8.1 DSC – seria New Classic (PC585, PC1565, PC5010), Power864 (PC5020) și DSC New Power (PC1616, PC1832, PC1864)

Conectarea la aceste centrale se efectuează conform figurii 6 pag. 10.

Figura 6: Diagramă conectare centrale DSC New Classic (PC585, PC1565, PC5010), Power864 (PC5020) și DSC New Power (PC1616, PC1832, PC1864)



Pentru modulele rev. 5 sau mai vechi, jumperii de pe modul trebuie configurați după cum urmează:

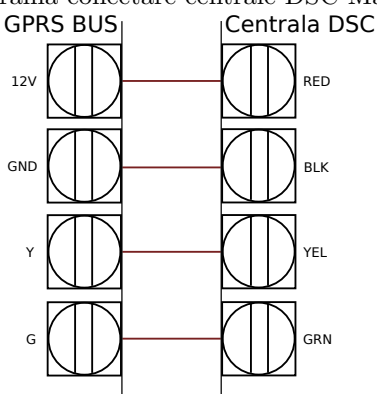
1. Jumperii Keybus / Combus trebuie conectați pe poziția Keybus (poziția implicită din fabrică.)

Nu este nevoie de alte programări la centrală.

8.2 DSC – seria Maxsys (PC4020)

Conectarea la aceste centrale se efectuează conform figurii 7 pag. 10.

Figura 7: Diagramă conectare centrale DSC Maxsys PC4020



Pentru modulele rev. 5 sau mai vechi, jumperii de pe modul trebuie configurați după cum urmează:

1. Jumperii Keybus / Combust trebuie conectați pe poziția Combust.
2. Notă: Această centrală este singura care necesită modificarea jumperilor Keybus / Combust de pe pozițiile din fabrică.

La centrală se urmăresc pașii din manualul de instalare pentru înrolarea unui modul PC44XX. Când se cere crearea tamperului pe modul, se conectează și se deconectează jumperul JSU pentru modulele rev. 5 sau mai vechi, respectiv alimentarea modulului pentru modulele rev. 6.

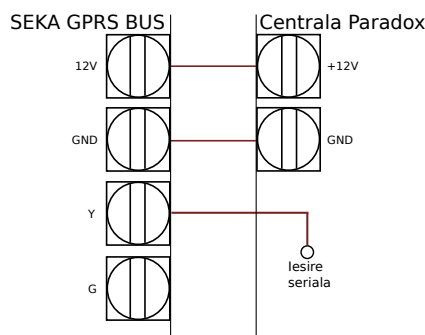
Se definește funcționalitatea modulului ca fiind „DataLink”.

- ! → Modulul *nu* este compatibil cu centrale Maxsys care nu permit definirea funcționalității „DataLink” (de exemplu PC4010.) Dacă veți conecta modulul la o asemenea centrală, la dispecerat se vor transmite evenimente nedecodabile.

8.3 Paradox – seria Esprit (728+, 728ULT, 738ULT)

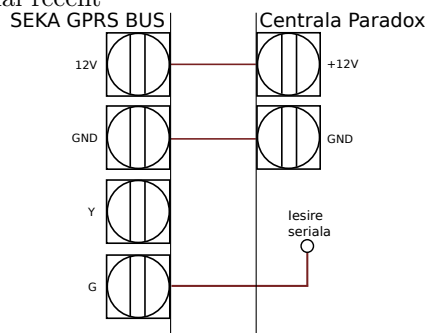
Pentru modulul rev. 3 sau mai vechi, conectarea la aceste centrale se efectuează conform figurii 8 pag. 11.

Figura 8: Diagramă conectare centrale Paradox Esprit 728+, 728ULT, 738ULT modul rev. 1, 2, 3



Pentru modulul rev. 4 sau mai recent, conectarea la aceste centrale se efectuează conform figurii 9 pag. 11.

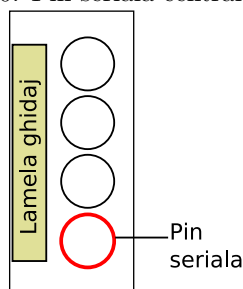
Figura 9: Diagramă conectare centrale Paradox Esprit 728+, 728ULT, 738ULT modul rev. 4 sau mai recent



- ! → Diferența dintre cele două scheme de conectare constă în borna de pe modul la care se leagă ieșirea serială a centralei: Pentru modulul rev. 3 sau mai vechi, aceasta se conectează la borna Y, iar pentru modulul rev. 4 sau mai recent, aceasta se conectează la borna G.

Pin-ul de ieșire serială de pe centrală se identifică conform figurii 10 pag. 12.

Figura 10: Pin serială centrale Paradox



Cu alte cuvinte, privind conectorul de magistrală serială de pe centrală așa încât aceștia să formeze o linie verticală cu lamela plastic de ghidaj în stânga lor, pin-ul corect este cel mai de jos.

Pentru modulele rev. 5 sau mai vechi, jumperii de pe modul trebuie configurați după cum urmează:

1. Jumperii Keybus / Combus trebuie conectați pe poziția Keybus (poziția implicită din fabrică.)

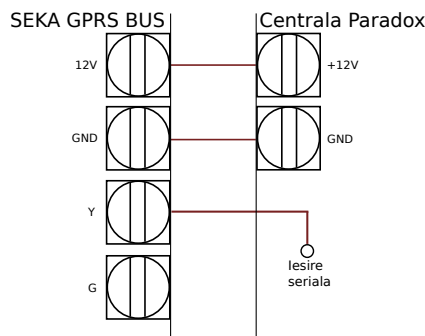
Nu este nevoie de alte programări la centrală.

- ! → Nu conectați modulul pe magistrala de tastatură a centralelor Paradox! Modulul se conectează pe ieșirea serială a acestor centrale. Dacă veți conecta modulul pe magistrala de tastatură a centralelor Paradox, la dispecerat se vor transmite evenimente nedecodabile, și este foarte probabil să blocați tastatura centralei.
- ! → Pentru centrale Paradox poate fi necesară alimentarea modulului de pe acumulatorul centralei și nu direct de pe centrală, datorită faptului că unele centrale Paradox nu pot furniza suficient curent pentru operarea corectă a terminalului GSM. În acest caz, bornele +12V și GND de pe modul se conectează la bornele corespunzătoare ale acumulatorului centralei.

8.4 Paradox – seria Spectra (1728, 1738)

Pentru modulul rev. 3 sau mai vechi, conectarea la aceste centrale se efectuează conform figurii 11 pag. 12.

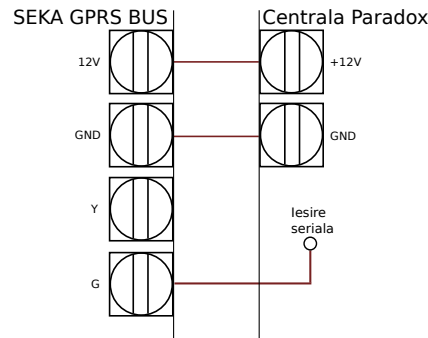
Figura 11: Diagramă conectare centrale Paradox Spectra 1728, 1738 modul rev. 1, 2, 3



Pentru modulul rev. 4 sau mai recent, conectarea la aceste centrale se efectuează conform figurii 12 pag. 13.

- ! → Diferența dintre cele două scheme de conectare constă în borna de pe modul la care

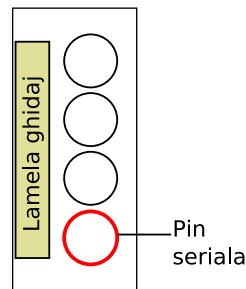
Figura 12: Diagramă conectare centrale Paradox Spectra 1728, 1738 modul rev. 4 sau mai recent



se leagă ieșirea serială a centralei: Pentru modulul rev. 3 sau mai vechi, aceasta se conectează la borna Y, iar pentru modulul rev. 4 sau mai recent, aceasta se conectează la borna G.

Pin-ul de ieșire serială de pe centrală se identifică conform figurii 13 pag. 13.

Figura 13: Pin serială centrale Paradox



Cu alte cuvinte, privind conectorul de magistrală serială de pe centrală așa încât aceștia să formeze o linie verticală cu lamela plastic de ghidaj în stânga lor, pin-ul corect este cel mai de jos.

Pentru modulele rev. 5 sau mai vechi, jumperii de pe modul trebuie configurați după cum urmează:

1. Jumperii Keybus / Combus trebuie conectați pe poziția Keybus (poziția implicită din fabrică.)

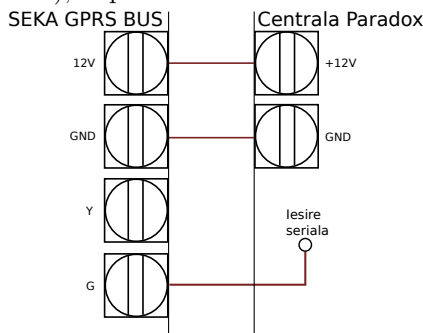
Nu este nevoie de alte programări la centrală.

- ! → Pentru centrale Spectra se recomandă *insistent* definirea a cel puțin unei partiții, în caz contrar existând riscul ca anumite evenimente de armare / dezarmare să fie transmise eronat de către centrală.
- ! → Nu conectați modulul pe magistrala de tastatură a centralelor Paradox! Modulul se conectează pe ieșirea serială a acestor centrale. Dacă veți conecta modulul pe magistrala de tastatură a centralelor Paradox, la dispecerat se vor transmite evenimente nedecodabile, și este foarte probabil să blocați tastatura centralei.
- ! → Pentru centrale Paradox poate fi necesară alimentarea modulului de pe acumulatorul centralei și nu direct de pe centrală, datorită faptului că unele centrale Paradox nu pot furniza suficient curent pentru operarea corectă a terminalului GSM. În acest caz, bornele +12V și GND de pe modul se conectează la bornele corespunzătoare ale acumulatorului centralei.

8.5 Paradox – seria Digiplex (EVO48, EVO192), Spectra SP (SP5500, SP6000), Esprit E55

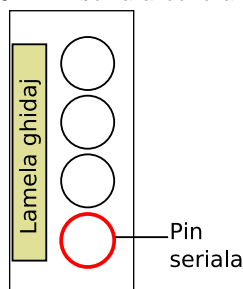
Conectarea la aceste centrale se efectuează conform figurii 14 pag. 14.

Figura 14: Diagramă conectare centrale Paradox Digiplex (EVO48, EVO192), Spectra SP (SP5500, SP6000), Esprit E55



Pin-ul de ieșire serială de pe centrală se identifică conform figurii 15 pag. 14.

Figura 15: Pin serială centrale Paradox



Cu alte cuvinte, privind conectorul de magistrală serială de pe centrală așa încât aceștia să formeze o linie verticală cu lamela plastic de ghidaj în stânga lor, pin-ul corect este cel mai de jos.

Pentru modulele rev. 5 sau mai vechi, jumperii de pe modul trebuie configurați după cum urmează:

1. Jumperii Keybus / Combus trebuie conectați pe poziția Keybus (poziția implicită din fabrică.)

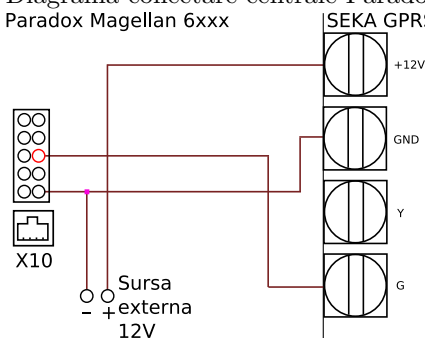
Nu este nevoie de alte programări la centrală.

- ! → Nu conectați modulul pe magistrala de tastatură a centralelor Paradox! Modulul se conectează pe ieșirea serială a acestor centrale. Dacă veți conecta modulul pe magistrala de tastatură a centralelor Paradox, la dispecerat se vor transmite evenimente nedecodabile, și este foarte probabil să blocați tastatura centralei.
- ! → Pentru centrale Paradox poate fi necesară alimentarea modulului de pe acumulatorul centralei și nu direct de pe centrală, datorită faptului că unele centrale Paradox nu pot furniza suficient curent pentru operarea corectă a terminalului GSM. În acest caz, bornele +12V și GND de pe modul se conectează la bornele corespunzătoare ale acumulatorului centralei.

8.6 Paradox – seria Magellan 6xxx

Conectarea la aceste centrale se efectuează conform figurii 16 pag. 15.

Figura 16: Diagramă conectare centrale Paradox Magellan 6xxx



! → Aceste centrale nu dispun de sursă de alimentare de 12V, deci trebuie obligatoriu folosită o sursă externă, conform diagramei de conectare.

Pentru modulele rev. 5 sau mai vechi, jumperii de pe modul trebuie configurați după cum urmează:

1. Jumperii Keybus / Combus trebuie conectați pe poziția Keybus (poziția implicită din fabrică.)

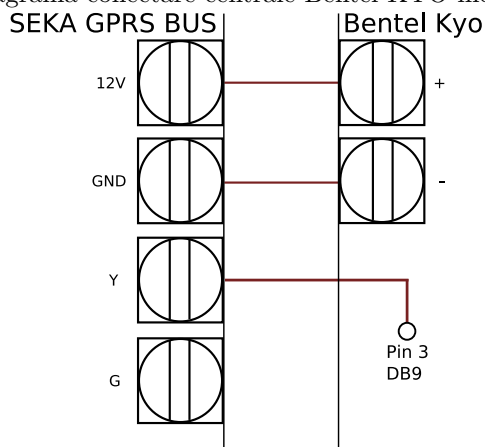
Nu este nevoie de alte programări la centrală.

! → Nu conectați modulul pe magistrala de tastatură a centralelor Paradox! Modulul se conectează pe ieșirea serială a acestor centrale. Dacă veți conecta modulul pe magistrala de tastatură a centralelor Paradox, la dispecerat se vor transmite evenimente nedecodabile, și este foarte probabil să blocați tastatura centralei.

8.7 Bentel – seria KYO (KYO4, KYO8, KYO32)

Pentru modulul rev. 3 sau mai vechi, conectarea la aceste centrale se efectuează conform figurii 17 pag. 15.

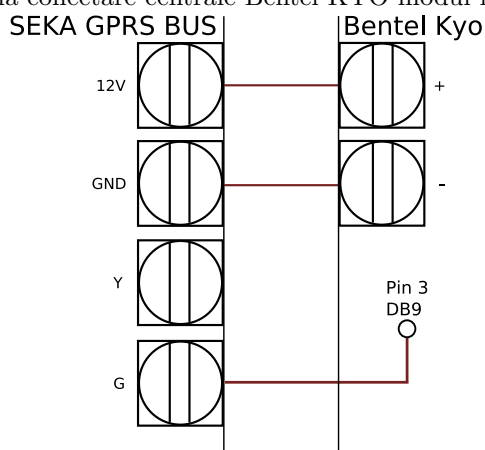
Figura 17: Diagramă conectare centrale Bentel KYO modul rev. 1, 2, 3



Pentru modulul rev. 4 sau mai recent, conectarea la aceste centrale se efectuează conform figurii 18 pag. 16.

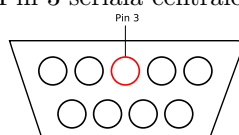
! → Diferența dintre cele două scheme de conectare constă în borna de pe modul la care se leagă ieșirea serială a centralei: Pentru modulul rev. 3 sau mai vechi, aceasta se conectează la borna Y, iar pentru modulul rev. 4 sau mai recent, aceasta se conectează la borna G.

Figura 18: Diagramă conectare centrale Bentel KYO modul rev. 4 sau mai recent



Pin-ul 3 de pe mufa serială de pe centrală se identifică conform figurii 19 pag. 16.

Figura 19: Pin 3 serială centrale Bentel KYO



Cu alte cuvinte, privind mufa serială așa încât rândul cu 5 pini să fie în partea de sus, pin-ul 3 este cel din mijloc de pe acest rând.

Pentru modulele rev. 5 sau mai vechi, jumperii de pe modul trebuie configurați după cum urmează:

1. Jumperii Keybus / Combus trebuie conectați pe poziția Keybus (poziția implicită din fabrică.)
2. În centrală se activează ieșirea serială.

! → Nu conectați modulul pe magistrala de tastatură a centralelor Bentel! Modulul se conectează pe ieșirea serială a acestor centrale. Dacă veți conecta modulul pe magistrala de tastatură a centralelor Bentel, la dispecerat se vor transmite evenimente nedecodabile, și este foarte probabil să blocați tastatura centralei.

9 LED-uri modul

Modulele sunt prevăzute cu două grupuri de LED-uri:

1. Grupa master, care indică starea curentă a comunicației cu terminalul GSM și cu rețeaua operatorului GSM.
2. Grupa slave, care indică starea curentă a comunicației cu centrala de alarmă.

În momentul alimentării modulului, toate LED-urile pâlpâie rapid timp de câteva secunde în timp ce modulul efectuează anumite teste interne și calibrări.

9.1 Modulul rev. 2

Grupa master

Grupa master este formată din două LED-uri, unul roșu (LED3) și unul verde (LED4).

Frecvența de clipire a LED-ului roșu indică starea de conectivitate și activitatea GPRS, după cum urmează:

- 20 Hz : Se încearcă pornirea modulului și înregistrarea în rețeaua GSM.
- 10 Hz : Modulul este înregistrat în rețeaua GSM, se încearcă atașarea la GPRS.
- oprit : Modulul este conectat.

În cadrul fazei de conectare, LED-ul verde indică starea comenzilor interne transmise către terminalul GSM. După finalizarea conectării, LED-ul se comportă după cum urmează:

- 0,1 sec pornit / 0,9 sec oprit : Modulul este conectat și în stand-by, nu sunt mesaje de trimis spre dispecerat.
- 10 Hz : Modulul transmite mesaje către dispecerat (inclusiv mesaje de inițializare și înregistrare.)

Grupa slave

Grupa slave este formată din două LED-uri, unul verde (LED1) și unul roșu (LED2), plasate în dreptul soclului SIM. Aceste LED-uri indică starea curentă a comunicației cu centrala de alarmă.

LED-ul verde clipește încontinuu cu o frecvență de aproximativ 3 Hz atâta timp cât modulul este în stand-by.

LED-ul roșu este aprins cât timp modulul se află în comunicație cu centrala de alarmă și nu a transmis încă toate evenimentele pe GPRS.

9.2 Modulele rev. 3 sau mai recent

Grupa master

Grupa master este formată din trei LED-uri, unul portocaliu (LED3), unul roșu (LED4) și unul verde (LED5), plasate în dreptul soclului SIM.

LED-ul portocaliu indică starea de disponibilitate a terminalului GSM. Acest LED rămâne aprins, clipind scurt odată pe secundă, atunci când terminalul GSM se află în stare de funcționare.

LED-ul roșu indică starea de conectivitate GPRS, după cum urmează:

- 20 Hz : Se încearcă pornirea modulului, citirea cartelei SIM, și înregistrarea în rețeaua GSM.
- 10 Hz : Modulul este înregistrat în rețeaua GSM, se încearcă atașarea la GPRS.
- oprit : Modulul este conectat.

În cadrul fazei de conectare, LED-ul verde indică starea comenzilor interne transmise către terminalul GSM. După finalizarea conectării, LED-ul se comportă după cum urmează:

- 0,1 sec pornit / 0,9 sec oprit : Modulul este conectat și în stand-by, nu sunt mesaje de trimis spre dispecerat.

- 10 Hz : Modulul transmite mesaje către dispecerat (inclusiv mesaje de inițializare și înregistrare) sau așteaptă confirmarea recepționării mesajului.

Grupa slave

Grupa slave este formată din două LED-uri, unul verde (LED1) și unul roșu (LED2), plasate în dreptul soclului SIM. Aceste LED-uri indică starea curentă a comunicației cu centrala de alarmă.

LED-ul verde clipește încontinuu cu o frecvență de aproximativ 3 Hz atâta timp cât modulul este în stand-by.

LED-ul roșu este aprins cât timp modulul se află în comunicație cu centrala de alarmă și nu a transmis încă toate evenimentele pe GPRS.

10 Observații adiționale

- ! → Dacă ID-ul GPRS al modulului nu a fost alocat și rutat către dispeceratul corect în cadrul sistemului, modulul nu se va putea înregistra corect și nu va ajunge niciodată în stand-by.
- ! → Dacă modulul nu reușește să transmită informația, o memorează într-un buffer de maximum 32 evenimente și reinițializează modulul, inclusiv cu pașii de conectare, atașare la GPRS și înregistrare în sistem, după care transmite mesajele. În acest mod se păstrează integritatea datelor, chiar și în situația în care rețeaua GSM este temporar nefuncțională.
- ! → Antena modulului se plasează într-un loc cât mai deschis din punct de vedere radio, eliminând posibilitatea ecranării și perturbării datorate altor echipamente radio.

11 Specificații

Dimensiuni modul rev. 2 : 68 x 62 x 20 (mm)

Dimensiuni modul rev. 3 : 68 x 62 x 20 (mm)

Dimensiuni modul rev. 4 și rev. 5 : 68 x 62 x 20 (mm)

Dimensiuni modul rev. 6 : 68 x 62 x 13 (mm)

Tensiune de alimentare : 10 – 15VDC

Temperatură nominală de operare : 0 °C– 55 °C

Consum : mediu 100mA, vârfuri de până la 1A

Dual Band : GSM 900/1800

Listă de tabele

1	Terminale și jumperi modul	7
2	Indicator tip centrală	9

Listă de figuri

1	Diagrama modulului rev. 2	4
2	Diagrama modulului rev. 4 și rev. 5	5
3	Diagrama modulului rev. 6	6
4	Diagramă conectare port intrare modul	8
5	Diagramă conectare port ieșire modul	8
6	Diagramă conectare centrale DSC New Classic (PC585, PC1565, PC5010), Power864 (PC5020) și DSC New Power (PC1616, PC1832, PC1864)	10
7	Diagramă conectare centrale DSC Maxsys PC4020	10
8	Diagramă conectare centrale Paradox Esprit 728+, 728ULT, 738ULT modul rev. 1, 2, 3	11
9	Diagramă conectare centrale Paradox Esprit 728+, 728ULT, 738ULT modul rev. 4 sau mai recent	11
10	Pin serială centrale Paradox	12
11	Diagramă conectare centrale Paradox Spectra 1728, 1738 modul rev. 1, 2, 3	12
12	Diagramă conectare centrale Paradox Spectra 1728, 1738 modul rev. 4 sau mai recent	13
13	Pin serială centrale Paradox	13
14	Diagramă conectare centrale Paradox Digiplex (EVO48, EVO192), Spectra SP (SP5500, SP6000), Esprit E55	14
15	Pin serială centrale Paradox	14
16	Diagramă conectare centrale Paradox Magellan 6xxx	15
17	Diagramă conectare centrale Bentel KYO modul rev. 1, 2, 3	15
18	Diagramă conectare centrale Bentel KYO modul rev. 4 sau mai recent	16
19	Pin 3 serială centrale Bentel KYO	16